

第6回全日本不動産協会杯争奪少年サッカー大会【ラビットカップ】 中津地区予選

◆5月13日（土）

★グループA

	はやぶさFC	中津豊南FC	中津沖代JSC	勝	PK勝	PK負	負	勝点	順位
はやぶさFC		△ 1 - 1 PK 3 - 1	● 0 - 1 PK 0 - 0	0	1	0	1	2	2
中津豊南FC	▲ 1 - 1 PK 1 - 3		● 0 - 2 PK 0 - 0	0	0	1	1	1	3
中津沖代JSC	○ 1 - 0 PK 0 - 0	○ 2 - 0 PK 0 - 0		2	0	0	0	8	1
				2	1	1	2		

★グループB

	ShyntFC	鶴居SSS	下毛FC	勝	PK勝	PK負	負	勝点	順位
ShyntFC		△ 2 - 2 PK 3 - 1	○ 2 - 1 PK 0 - 0	1	1	0	0	6	1
鶴居SSS	▲ 2 - 2 PK 1 - 3		▲ 0 - 0 PK 3 - 4	0	0	2	0	2	3
下毛FC	● 1 - 2 PK 0 - 0	△ 0 - 0 PK 4 - 3		0	1	0	1	2	2
				1	2	2	1		

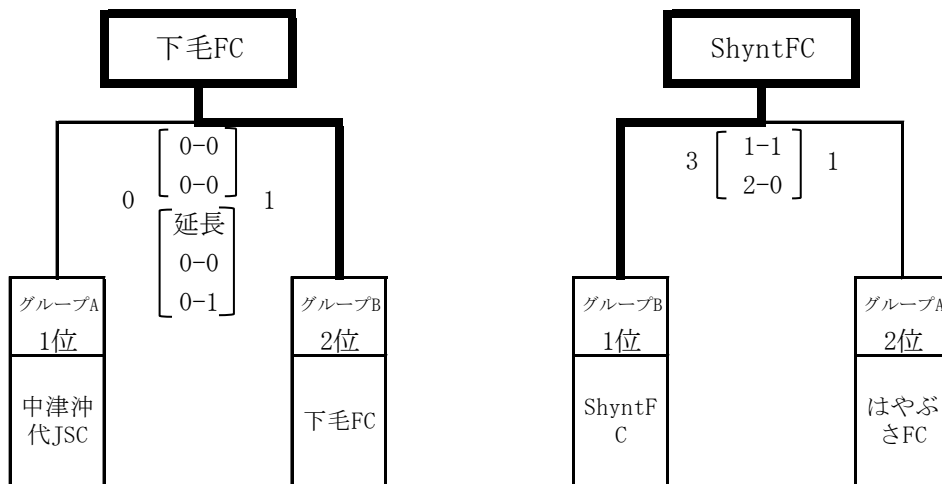
(1) 40分ゲーム (20分-10分-20分)

(2) 勝4点、PK勝2点、PK負1点、負0点、PKは3人制。

(3) 順位は、①勝ち点、②当該チームの対戦結果、③PK戦により決定する。

(4) 各グループ1位と2位のチームが代表決定戦に進む。

◆5月14日（日）



(1) 40分ゲーム (20分-10分-20分)

(2) 勝敗の決しない場合は10分 (5分-5分) の延長戦を行い、それでも勝敗が決しない場合は3人制のPK戦を行う。

第6回全日本不動産協会杯争奪少年サッカー大会【ラビットカップ】

中津地区代表 ShyntFC  
下毛FC

第36回九州ブロックスポーツ少年団サッカー交流大会

中津地区代表 下毛FC